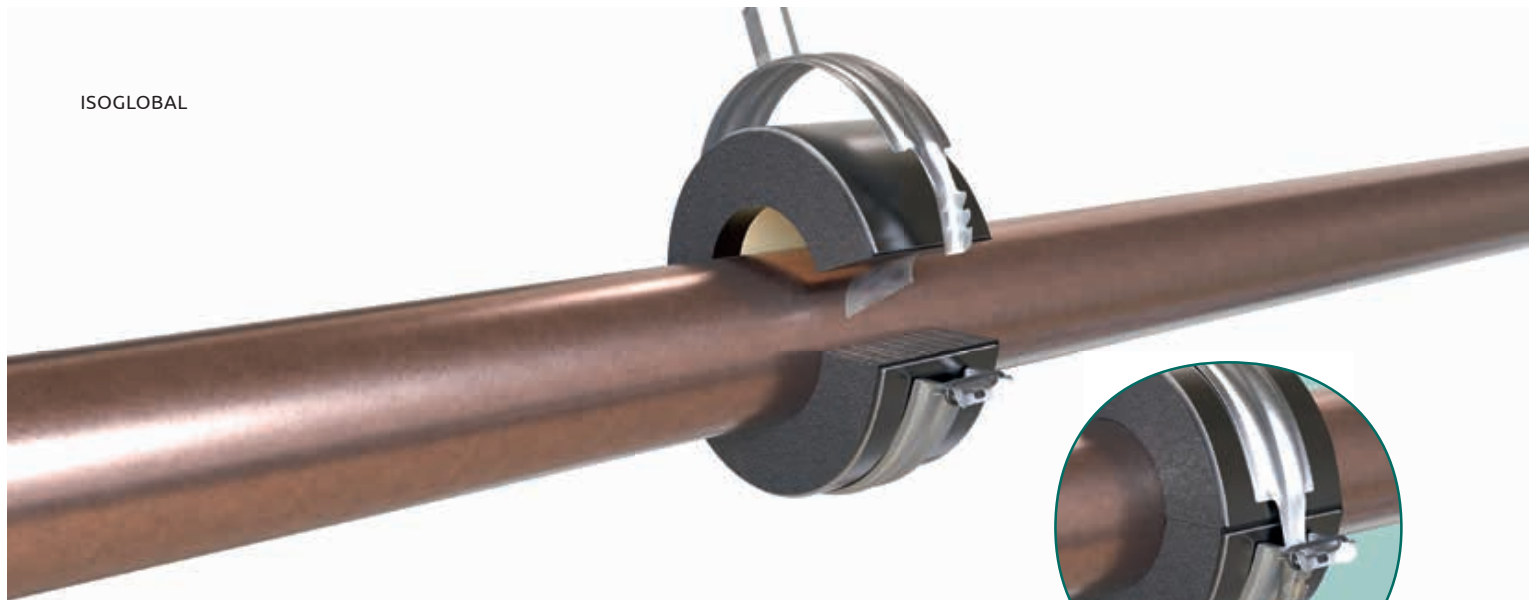


# ROHRTRÄGER

- Rohrträger IF
- Rohrträger IF-HF
- Montageanleitung IF und IF-HF
- Flächenträger
- Rohrträger RF
- Rohrträger RF-HF
- Montageanleitung RF und RF-HF
- Rohrträger VVS
- Montageanleitung Rohrträger VVS
- Rohrträger HT
- Befestigung für Rohrträger
- Rohrträger Zubehör



## ROHRTRÄGER FÜR KÄLTELEITUNGEN

# ROHRTRÄGER IF

### Leichte und schnelle Montage dank Klicklockschelle

ISOGLOBAL Rohrträger IF ist ein Kälterohrträger der Premiumklasse. Zusammen mit Eurobatex sowie anderen gängigen Kautschukmaterialien stellt der Rohrträger ein perfektes und sicheres Isoliersystem von Kälteanlagen dar.

Der Rohrträger besteht aus einem druckfesten PIR-Kern, der als Auflagesegment dient. Dieser PIR-Kern ist in ein Kautschukmaterial von Eurobatex eingebettet, das an der Naht selbstklebend ausgerüstet ist. Das Ganze ist von außen mit zwei Auflageschalen, bestehend aus lackiertem Aluminiumblech, verkleidet. Diese dienen als äußere Dampfbremse für die PIR-Kerne. Das System

sichert die thermische Entkopplung, und Tauwasserbildung wird an den Aufhängungen verhindert.

In Kombination mit unserer Klicklockschelle ermöglicht der Rohrträger große Zeit- und Kosteneinsparungen. Der Rohrträger ist teilweise für mehrere Rohrdimensionen verwendbar und spart somit auch Lagerkosten.

ISOGLOBAL Rohrträger IF wird immer mit passenden Schnellverschlussrohrschellen mit einem Kombigewinde M8/M10 in einem Karton als System geliefert.

Produktbeschreibung	Der Rohrträger besteht aus einem besonders druckfesten PIR-Schaum (dient als Auflagesegment), eingebettet in Eurobatex Kautschuk. Das Produkt ist mit zwei Auflageschalen aus Alu ummantelt.
Anwendung	Rohrträger zur Vermeidung von Tauwasser an Befestigungspunkten im Kälte- und Klimabereich. Einteilig und thermisch entkoppelt mit zwei PIR-Segmenten und selbstklebendem Verschluss.
Temperaturbereich*	-50 °C bis +110 °C
Wärmeleitfähigkeit*	0,033 W/m*K bei 0 °C
Länge	45 bis 100 mm, dimensionsabhängig
Dimensionen	Ø 10 mm bis Ø 406 mm
Dämmdicken	13 mm bis 32 mm
Wasserdampfdurchlässigkeit*	≥ 10000 µ
Lagerung und Haltbarkeit	Produkte mit Selbstklebeverschluss sind innerhalb von einem Jahr zu verwenden.

\* Wie Eurobatex

Alle Rohrträger werden mit einer passenden Schelle geliefert.

Bei größeren Dimensionen besteht der Rohrträger aus mehr als zwei Segmenten.

Wir liefern als Standard unsere Rohrträger immer einschließlich Klicklockschelle – passend zu den Rohrträgern.

Rohrträger größer als Ø 114 mm werden mit einer Schwerlastschelle M12/M16½ Gewinde geliefert.

Andere Dimensionen können auf Anfrage geliefert werden.



## ROHRTRÄGER IF 13 mm

Dämmdicke: 13 mm					
Rohr max. Außen Ø mm	max. zulässiger Schellenabstand [m]	Dimension	Artikel-Nr.	Stck/Kart	Euro/Stck
10	2,00	13×10-12	3844913012	50	16,91
12	2,00	13×10-12	3844913012	50	16,91
15	2,00	13×15-18	3844913018	50	17,44
18	2,00	13×15-18	3844913018	50	17,44
22	2,75	13×22-25	3844913025	50	18,14
25	2,75	13×22-25	3844913025	50	18,14
28	3,00	13×28-30	3844913030	50	22,55
30	3,00	13×28-30	3844913030	50	22,55
35	3,50	13×35-38	3844913038	50	24,12
38	3,50	13×35-38	3844913038	50	24,12
42	3,75	13×42-45	3844913045	50	25,26
45	3,75	13×42-45	3844913045	50	25,26
48	4,25	13×48	3844913048	50	27,12
54	4,25	13×54-57	3844913057	50	27,98
57	4,25	13×54-57	3844913057	50	27,98
60	4,75	13×60-64	3844913064	25	31,70
64	4,75	13×60-64	3844913064	25	31,70
76	4,75	13×76-80	3844913080	25	38,14
80	5,50	13×76-80	3844913080	25	38,14
89	5,50	13×89	3844913089	10	52,89
102	6,00	13×102-108	3844913108	10	59,18
108	6,00	13×102-108	3844913108	10	59,18
110	6,00	13×110-114	3844913114	5	75,78
114	6,00	13×110-114	3844913114	5	75,78
125	6,00	13×125	3844913125	5	77,31
133	6,00	13×133-140	3844913140	5	80,02
140	6,00	13×133-140	3844913140	5	80,02
160	6,00	13×160	3844913160	5	92,25
165	6,00	13×165-168	3844913168	1	99,50
168	6,00	13×165-168	3844913168	1	99,50

**ROHRTRÄGER IF 19 mm**

Dämmdicke: 19 mm					
Rohr max. Außen Ø mm	max. zulässiger Schellenabstand [m]	Dimension	Artikel-Nr.	Stck/Kart	Euro/Stck
10	2,00	19×10-12	3844919012	50	20,68
12	2,00	19×10-12	3844919012	50	20,68
15	2,00	19×15-18	3844919018	50	21,70
18	2,00	19×15-18	3844919018	50	21,70
22	2,75	19×22-25	3844919025	50	22,55
25	2,75	19×22-25	3844919025	50	22,55
28	3,00	19×28-30	3844919030	50	27,98
30	3,00	19×28-30	3844919030	50	27,98
35	3,50	19×35-38	3844919038	50	31,87
38	3,50	19×35-38	3844919038	50	31,87
42	3,75	19×42-45	3844919045	25	33,55
45	3,75	19×42-45	3844919045	25	33,55
48	4,25	19×48	3844919048	25	36,62
54	4,25	19×54-57	3844919057	25	38,31
57	4,25	19×54-57	3844919057	25	38,31
60	4,75	19×60-64	3844919064	25	43,40
64	4,75	19×60-64	3844919064	25	43,40
76	5,50	19×76-80	3844919080	15	54,42
80	5,50	19×76-80	3844919080	15	54,42
89	6,00	19×89	3844919089	10	69,51
102	6,00	19×102-108	3844919108	5	79,35
108	6,00	19×102-108	3844919108	5	79,35
114	6,00	19×114	3844919114	5	99,00
125	6,00	19×125	3844919125	5	100,20
133	6,00	19×133-140	3844919140	5	106,82
140	6,00	19×133-140	3844919140	5	106,82
159	6,00	19×159-160	3844919160	2	113,75
160	6,00	19×159-160	3844919160	2	113,75
165	6,00	19×165-168	3844919168	1	128,75
168	6,00	19×165-168	3844919168	1	128,75
216	6,00	19×216-219	3844919219	1	198,80
219	6,00	19×216-219	3844919219	1	198,80
267	6,00	19×267-273	3844919273	1	250,00
273	6,00	19×267-273	3844919273	1	250,00
324	6,00	19×324	3844919324	1	331,70
356	6,00	19×356	3844919356	1	354,63
406	6,00	19×406	3844919406	1	389,40



## ROHRTRÄGER IF 32 mm

Dämmdicke: 32 mm					
Rohr max. Außen Ø mm	max. zulässiger Schellenabstand [m]	Dimension	Artikel-Nr.	Stck/Kart	Euro/Stck
10	2,00	32×10-12	3844932012	50	32,05
12	2,00	32×10-12	3844932012	50	32,05
15	2,75	32×15-18	3844932018	50	38,15
18	2,75	32×15-18	3844932018	50	38,15
22	3,00	32×22-25	3844932025	25	41,03
25	3,00	32×22-25	3844932025	25	41,03
28	3,00	32×28-30	3844932030	25	48,83
30	3,00	32×28-30	3844932030	25	48,83
35	3,50	32×35-38	3844932038	25	53,41
38	3,50	32×35-38	3844932038	25	53,41
42	3,75	32×42-45	3844932045	15	55,00
45	3,75	32×42-45	3844932045	15	55,00
48	4,25	32×48	3844932048	15	60,85
54	4,25	32×54-57	3844932057	15	71,04
57	4,25	32×54-57	3844932057	15	71,04
60	4,75	32×60-64	3844932064	10	97,66
64	4,75	32×60-64	3844932064	10	97,66
76	5,50	32×76-80	3844932076	5	110,89
80	5,50	32×76-80	3844932076	5	110,89
89	6,00	32×89	3844932089	5	132,58
110	6,00	32×110-114	3844932114	3	175,48
114	6,00	32×110-114	3844932114	3	175,48
125	6,00	32×125	3844932125	2	189,38
133	6,00	32×133-140	3844932140	1	199,05
140	6,00	32×133-140	3844932140	1	199,05
160	6,00	32×160	3844932160	1	242,78
165	6,00	32×165-168	3844932168	1	250,42
168	6,00	32×165-168	3844932168	1	250,42
219	6,00	32×219	3844932219	1	338,25



## ROHRTRÄGER FÜR KÄLTELEITUNGEN

# ROHRTRÄGER IF-HF

## Perfekter Schutz und optimale Isolierung

ISOGLOBAL Rohrträger IF-HF ist ein halogenfreier Kälterohrträger der Premiumklasse. Zusammen mit Eurobatex HF sowie anderen gängigen halogenfreien Kautschukmaterialien stellt der Rohrträger ein perfektes und sicheres Isoliersystem von Kälteanlagen dar.

Der Rohrträger besteht aus einem druckfesten halogenfreien Kern, der als Auflagesegment dient. Dieser Kern ist in ein halogenfreies Kautschukmaterial von Eurobatex eingebettet, das an der Naht selbstklebend ausgerüstet ist. Das Ganze ist von außen mit zwei Auflageschalen, bestehend aus lackiertem Aluminiumblech, ver-

kleidet. Diese dienen als äußere Dampfbremse für die PIR-Kerne. Das System sichert die thermische Entkopplung, und Tauwasserbildung wird an den Aufhängungen verhindert.

In Kombination mit unserer Schnellverschlussrohrschele ermöglicht der Rohrträger große Zeit- und Kosteneinsparungen. Der Rohrträger ist teilweise für mehrere Rohrdimensionen verwendbar und spart somit auch Lagerkosten.

ISOGLOBAL Rohrträger IF-HF wird immer mit passenden Schnellverschlussrohrschele mit einem Kombigewinde M8/M10 in einem Karton als System geliefert.

Produktbeschreibung	Rohrträger zur Vermeidung von Tauwasser an Befestigungspunkten im Kälte- und Klimabereich. Einteilig und thermisch entkoppelt mit zwei PIR-Segmenten und selbstklebendem Verschluss. Der Rohrträger ist halogenfrei.
Anwendung	Rohrträger zur Vermeidung von Tauwasser an Befestigungspunkten im Kälte- und Klimabereich. Besonders geeignet in Bereichen, wo halogenfrei gewünscht ist.
Temperaturbereich*	-50 °C bis +110 °C
Wärmeleitfähigkeit*	0,036 W/ m*K bei 0 °C
Rohdichte PIR-Kern	ca. 100 kg/m <sup>3</sup> – Auflage Segmente
Länge	45 bis 100 mm, dimensionsabhängig
Dimensionen	Ø10 mm bis Ø406 mm
Dämmdicken	13 mm bis 32 mm
Wasserdampfdurchlässigkeit*	≥ 10000 µ
Lagerung und Haltbarkeit	Produkte mit Selbstklebeverschluss sind innerhalb von einem Jahr zu verwenden.

\* Wie Eurobatex

Alle Rohrträger werden mit einer passenden Schelle geliefert.

Bei größeren Dimensionen besteht der Rohrträger aus mehr als zwei Segmenten.

Wir liefern als Standard unsere Rohrträger immer einschließlich Klicklockschele – passend zu den Rohrträgern.

Rohrträger größer als Ø 114 mm werden mit einer Schwerlastschele M12/M16½ Gewinde geliefert.

Andere Dimensionen können auf Anfrage geliefert werden.



## ROHRTRÄGER IF-HF 13 mm

Dämmdicke: 13 mm					
Rohr max. Außen Ø mm	max. zulässiger Schellenabstand [m]	Dimension	Artikel-Nr.	Stck/Kart	Euro/Stck
10	2,00	13×10-12	3844613012	50	19,45
12	2,00	13×10-12	3844613012	50	19,45
15	2,00	13×15-18	3844613018	50	20,06
18	2,00	13×15-18	3844613018	50	20,06
22	2,75	13×22-25	3844613025	50	20,86
25	2,75	13×22-25	3844613025	50	20,86
28	3,00	13×28-30	3844613030	50	25,93
30	3,00	13×28-30	3844613030	50	25,93
35	3,50	13×35-38	3844613038	50	27,74
38	3,50	13×35-38	3844613038	50	27,74
42	3,75	13×42-45	3844613045	50	29,05
45	3,75	13×42-45	3844613045	50	29,05
48	4,25	13×48	3844613048	50	31,19
54	4,25	13×54-57	3844613057	50	32,18
57	4,25	13×54-57	3844613057	50	32,18
60	4,75	13×60-64	3844613064	25	36,46
64	4,75	13×60-64	3844613064	25	36,46
76	4,75	13×76-80	3844613080	25	43,86
80	5,50	13×76-80	3844613080	25	43,86
89	5,50	13×89	3844613089	10	60,82
102	6,00	13×102-108	3844613108	10	68,06
108	6,00	13×102-108	3844613108	10	68,06
110	6,00	13×110-114	3844613114	5	87,15
114	6,00	13×110-114	3844613114	5	87,15
125	6,00	13×125	3844613125	5	88,91
133	6,00	13×133-140	3844613140	5	92,02
140	6,00	13×133-140	3844613140	5	92,02
160	6,00	13×160	3844613160	5	106,09
165	6,00	13×165-168	3844613168	1	114,43
168	6,00	13×165-168	3844613168	1	114,43

**ROHRTRÄGER IF-HF 19 mm**

Dämmdicke: 19 mm					
Rohr max. Außen Ø mm	max. zulässiger Schellenabstand [m]	Dimension	Artikel-Nr.	Stck/Kart	Euro/Stck
10	2,00	19×10-12	3844619012	50	23,78
12	2,00	19×10-12	3844619012	50	23,78
15	2,00	19×15-18	3844619018	50	24,96
18	2,00	19×15-18	3844619018	50	24,96
22	2,75	19×22-25	3844619025	50	25,93
25	2,75	19×22-25	3844619025	50	25,93
28	3,00	19×28-30	3844619030	50	32,18
30	3,00	19×28-30	3844619030	50	32,18
35	3,50	19×35-38	3844619038	50	36,65
38	3,50	19×35-38	3844619038	50	36,65
42	3,75	19×42-45	3844619045	25	38,58
45	3,75	19×42-45	3844619045	25	38,58
48	4,25	19×48	3844619048	25	42,11
54	4,25	19×54-57	3844619057	25	44,06
57	4,25	19×54-57	3844619057	25	44,06
60	4,75	19×60-64	3844619064	25	49,91
64	4,75	19×60-64	3844619064	25	49,91
76	5,50	19×76-80	3844619080	15	62,58
80	5,50	19×76-80	3844619080	15	62,58
89	6,00	19×89	3844619089	10	79,94
102	6,00	19×102-108	3844619108	5	91,25
108	6,00	19×102-108	3844619108	5	91,25
114	6,00	19×114	3844619114	5	113,85
125	6,00	19×125	3844619125	5	115,23
133	6,00	19×133-140	3844619140	5	122,84
140	6,00	19×133-140	3844619140	5	122,84
159	6,00	19×159-160	3844619160	2	130,81
160	6,00	19×159-160	3844619160	2	130,81
165	6,00	19×165-168	3844619168	1	148,06
168	6,00	19×165-168	3844619168	1	148,06
216	6,00	19×216-219	3844619219	1	228,62
219	6,00	19×216-219	3844619219	1	228,62
267	6,00	19×267-273	3844619273	1	287,50
273	6,00	19×267-273	3844619273	1	287,50
324	6,00	19×324	3844619324	1	381,46
356	6,00	19×356	3844619356	1	407,82
406	6,00	19×406	3844619406	1	447,81





## ROHRTRÄGER IF-HF 32 mm

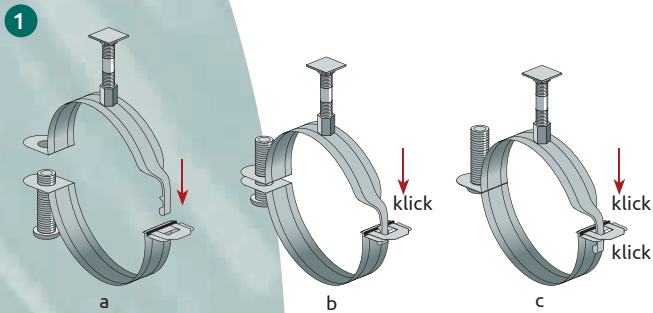
Dämmdicke: 32 mm					
Rohr max. Außen Ø mm	max. zulässiger Schellenabstand [m]	Dimension	Artikel-Nr.	Stck/Kart	Euro/Stck
10	2,00	32×10-12	3844632012	50	36,86
12	2,00	32×10-12	3844632012	50	36,86
15	2,75	32×15-18	3844632018	50	43,87
18	2,75	32×15-18	3844632018	50	43,87
22	3,00	32×22-25	3844632025	25	47,18
25	3,00	32×22-25	3844632025	25	47,18
28	3,00	32×28-30	3844632030	25	56,15
30	3,00	32×28-30	3844632030	25	56,15
35	3,50	32×35-38	3844632038	25	61,42
38	3,50	32×35-38	3844632038	25	61,42
42	3,75	32×42-45	3844632045	15	63,25
45	3,75	32×42-45	3844632045	15	63,25
48	4,25	32×48	3844632048	15	69,98
54	4,25	32×54-57	3844632057	15	81,70
57	4,25	32×54-57	3844632057	15	81,70
60	4,75	32×60-64	3844632064	10	112,31
64	4,75	32×60-64	3844632064	10	112,31
76	5,50	32×76-80	3844632076	5	127,52
80	5,50	32×76-80	3844632076	5	127,52
89	6,00	32×89	3844632089	5	152,47
110	6,00	32×110-114	3844632114	3	201,80
114	6,00	32×110-114	3844632114	3	201,80
125	6,00	32×125	3844632125	2	217,79
133	6,00	32×133-140	3844632140	1	228,91
140	6,00	32×133-140	3844632140	1	228,91
160	6,00	32×160	3844632160	1	279,20
165	6,00	32×165-168	3844632168	1	287,98
168	6,00	32×165-168	3844632168	1	287,98
219	6,00	32×219	3844632219	1	388,99

ISOGLOBAL

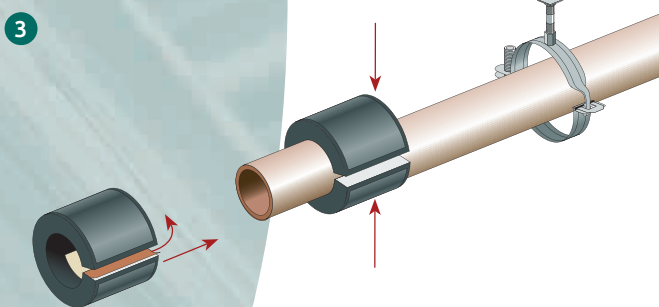


# MONTAGEANLEITUNG ROHRTRÄGER IF UND IF-HF

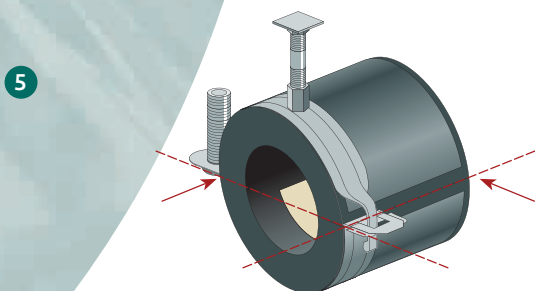
Der Rohrträger IF besteht aus einem innenliegenden Auflageelement aus besonders druckfestem PIR-Schaum, eingebettet in einem Mantel aus Eurobatex Kautschuk. Als äußere Dampfbremse sind auf dem Außenmantel zwei stabile Aluminiumbleche angebracht.



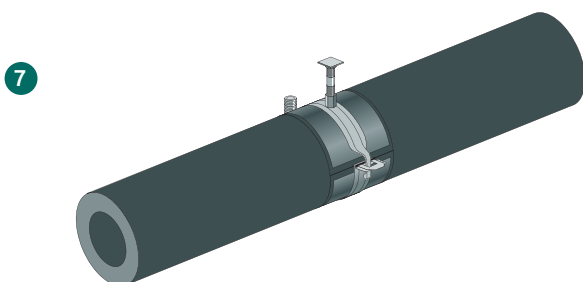
Die IF-Schelle: Decken- oder Wandfixierung und Zusammenfügen der IF-Schellenelemente ...



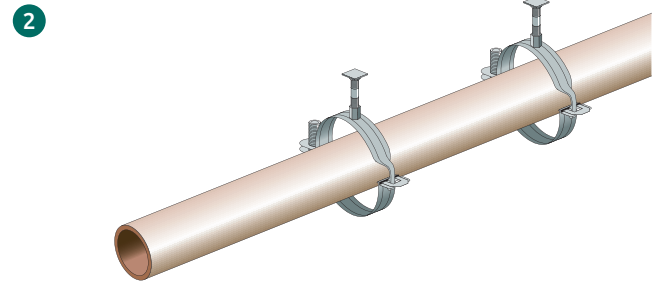
Rohrträger IF – Schutzfolien von Klebeflächen abziehen, um das Rohr fixieren und zusammenkleben ...



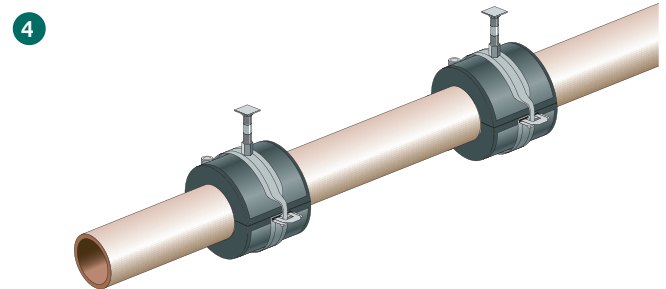
Die Naht der einseitigen IF-Rohrträgeröffnung liegt immer horizontal, unabhängig von der Position der Schellenverbindungen ...



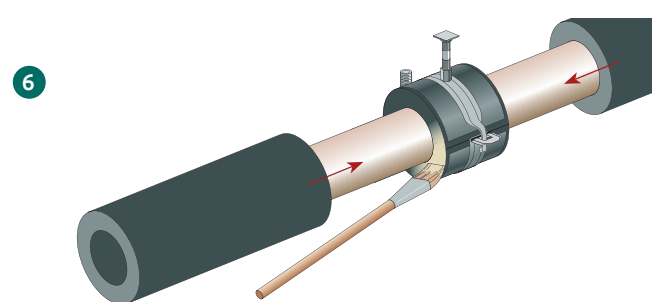
Montageabschluss nach sicherer, diffusionsfreier Verklebung.



Rohr in die Schellen einlegen und positionieren ...



Rohrträger IF mittig in/unter die Rohrschelle schieben und die IF-Rohrschelle mit der seitlichen Schraube festziehen ...



Beide Rohrträgerseiten sowie die Schlauch-Schnittflächen dünn mit Kautschuk-Kleber (Hersteller-geprüft) bestreichen und nach Ablüften zusammenkleben ...