



DER KÄLTEROHRTRÄGER

ROHRTRÄGER RF

Optimale thermische Entkopplung zwischen Rohr und Schraubrohrschele

ISOGLOBAL Rohrträger RF wird als Kälterohrträger eingesetzt, um eine optimale thermische Entkopplung zwischen Rohr und Schraubrohrschele zu erreichen. Der Rohrträger besteht aus zwei PIR-Elementen, die an den äußeren Stoßkanten mit Eurobatex Kautschuk beklebt und mit einer diffusionsdichten Folie ummantelt sind. Damit werden eine optimale Verklebung von dem Kautschukmaterial und dem Rohrträger gewährleistet und somit Wärme- und Kältebrücken verhindert.

Der Rohrträger kann in allen Dimensionen produziert werden. Unsere Produktionsmethode garantiert auch bei nicht gängigen Größen eine schnelle Lieferzeit.

Unsere Rohrträger werden immer mit einer passenden Schraubrohrschele geliefert. Die Rohrträger werden zusammen mit den Schellen passend in einem Karton als System geliefert. Zubehör wie Gewindestangen, Schrauben und vieles mehr kann hierzu ebenfalls geliefert werden.

Produktbeschreibung	Der Rohrträger besteht aus einem besonders druckfesten PIR-Schaum, der an den äußeren Stoßkanten mit Eurobatex Kautschuk beklebt ist. Das Produkt ist mit einer schwarzen Folie ummantelt.
Anwendung	Gedämmter Rohrträger mit integrierter Dampfsperrewirkung. Verhindert Schwitzwasser, Korrosion und Energieverluste.
Temperaturbereich	-45 °C bis +105 °C
Wärmeleitfähigkeit	0,025 W/m*K bei 0 °C
Rohdichte PIR-Kern	80 bis 120 kg/m ³
Länge	50 bis 100 mm
Dimensionen*	Ø 15 mm bis Ø 612 mm*
Dämmdicken	13, 19, 25 & 32 mm
Wasserdampfdiffusionswiderstand	≥ 10000 µ
Lagerung und Haltbarkeit	Produkte mit Selbstklebeverschluss sind innerhalb von einem Jahr zu verwenden.

* Wie Eurobatex

Bei größeren Dimensionen besteht der Rohrträger aus mehr als zwei Segmenten.

Wir liefern als Standard unsere Rohrträger immer einschließlich Schraubrohrschele – passend zu den Rohrträgern.

Rohrträger bis Ø 114 mm werden standardmäßig mit einer Schraubrohrschele M8/M10,

größer als Ø 114 mm mit einer Schwerlastschele M12/M16½ Gewinde geliefert.

Andere Dimensionen können auf Anfrage geliefert werden.



ROHRTRÄGER RF 13 mm

Kupfer (Cu)	Stahl (Fe)		Dämmdicke: 13 mm			
Außen Ø mm	Zoll	Außen Ø mm	Dimension	Artikel-Nr.	Stck/Kart	Euro/Stck
		10,2	13×10	3814813010	50	13,73
10	¼					
12		12,5	13×12	3814813012	50	14,70
15		13,5	13×15	3814813015	50	15,95
18	⅜	17,2	13×18	3814813018	50	16,59
22	½	21,3	13×22	3814813022	50	17,39
28	¾	26,9	13×28	3814813028	50	19,75
35	1	33,7	13×35	3814813035	50	20,56
42	1 ¼	42,4	13×42	3814813042	50	23,71
48	1 ½	48,3	13×48	3814813048	50	25,36
54	1 ½	48,3	13×54	3814813054	25	27,24
60	2	60,3	13×60	3814813060	25	29,13
64		63,5	13×64	3814813064	25	30,91
70		70,0	13×70	3814813070	25	32,71
76	2 ½	76,1	13×76	3814813076	15	34,49
89	3	88,9	13×89	3814813089	15	40,58
114	4	114,3	13×114	3814813114	15	54,11
125		125,0	13×125	3814813125	15	57,20
133		133,0	13×133	3814813133	5	68,75
140	5	139,7	13×140	3814813140	5	72,22
160		160,0	13×160	3814813160	4	81,13
168		168,3	13×168	3814813168	4	85,25
200		203,0	13×200	3814813200	2	93,50
219		219,1	13×219	3814813219	2	94,33
225		225,0	13×225	3814813225	1	94,88
250		250,0	13×250	3814813250	1	105,18

ROHRTRÄGER RF 19 mm

Kupfer (Cu)	Stahl (Fe)		Dämmdicke: 19 mm			
Außen Ø mm	Zoll	Außen Ø mm	Dimension	Artikel-Nr.	Stck/Kart	Euro/Stck
10	1/8	10,2	19×10	3814819010	50	16,25
12		12,5	19×12	3814819012	50	17,39
15		13,5	19×15	3814819015	50	18,88
18	3/8	17,2	19×18	3814819018	50	19,64
22	1/2	21,3	19×22	3814819022	50	20,57
28	3/4	26,9	19×28	3814819028	50	23,36
35	1	33,7	19×35	3814819035	50	24,32
42	1 1/4	42,4	19×42	3814819042	25	28,05
48	1 1/2	48,3	19×48	3814819048	25	28,99
54	1 1/2	48,3	19×54	3814819054	25	31,14
60	2	60,3	19×60	3814819060	25	33,29
64		63,5	19×64	3814819064	25	35,32
70		70,0	19×70	3814819070	15	37,36
76	2 1/2	76,1	19×76	3814819076	15	39,40
89	3	88,9	19×89	3814819089	15	46,38
114	4	114,3	19×114	3814819114	5	62,99
125		125,0	19×125	3814819125	5	64,19
133		133,0	19×133	3814819133	5	76,38
140	5	139,7	19×140	3814819140	5	77,46
160		160,0	19×160	3814819160	2	87,07
168		168,3	19×168	3814819168	2	89,16
200		203,0	19×200	3814819200	2	101,37
219		219,1	19×219	3814819219	2	102,03
225		225,0	19×225	3814819225	1	103,40
250		250,0	19×250	3814819250	1	112,59



ROHRTRÄGER RF 25 mm

Kupfer (Cu)	Stahl (Fe)		Dämmdicke: 25 mm			
Außen Ø mm	Zoll	Außen Ø mm	Dimension	Artikel-Nr.	Stck/Kart	Euro/Stck
10,0	1/8	10,2	25×10	3814825010	50	19,71
12,0		12,5	25×12	3814825012	50	20,63
15,0		13,5	25×15	3814825015	50	21,89
18,0	3/8	17,2	25×18	3814825018	50	22,61
22,0	1/2	21,3	25×22	3814825022	50	23,65
28,0	3/4	26,9	25×28	3814825028	25	26,90
35,0	1	33,7	25×35	3814825035	25	27,95
42,0	1 1/4	42,4	25×42	3814825042	25	32,29
48,0	1 1/2	48,3	25×48	3814825048	25	33,35
54,0	1 1/2	48,3	25×54	3814825054	25	35,83
60,0	2	60,3	25×60	3814825060	25	38,28
64,0		63,5	25×64	3814825064	25	40,61
70,0		70,0	25×70	3814825070	25	42,97
76,0	2 1/2	76,1	25×76	3814825076	25	45,31
89,0	3	88,9	25×89	3814825089	15	53,34
114,0	4	114,3	25×114	3814825114	5	72,44
125,0		125,0	25×125	3814825125	5	73,15
133,0		133,0	25×133	3814825133	5	87,80
140,0	5	139,7	25×140	3814825140	2	89,10
160,0		160,0	25×160	3814825160	2	100,09
168,0		168,3	25×168	3814825168	2	103,57
200,0		203,0	25×200	3814825200	2	113,85
219,0		219,1	25×219	3814825219	2	114,62
225,0		225,0	25×225	3814825225	1	115,28
250,0		250,0	25×250	3814825250	1	121,00

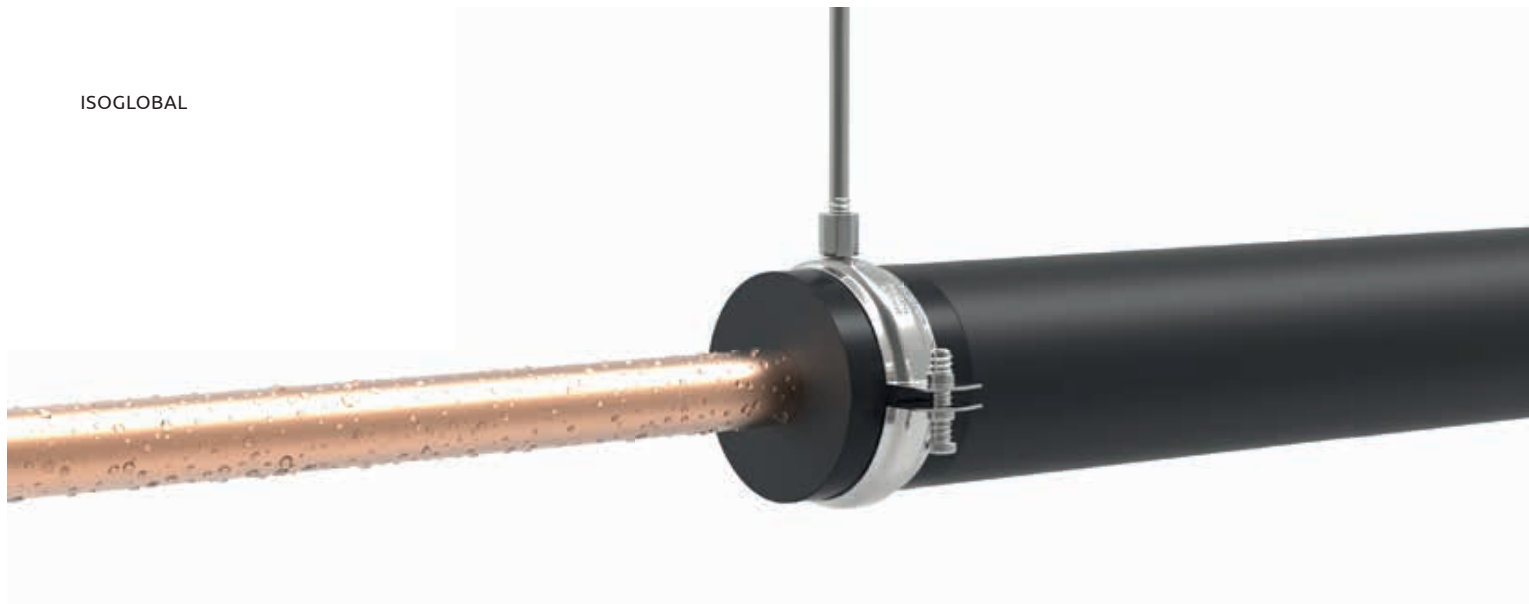
ROHRTRÄGER RF 32 mm

Kupfer (Cu)	Stahl (Fe)		Dämmdicke: 32 mm			
Außen Ø mm	Zoll	Außen Ø mm	Dimension	Artikel-Nr.	Stck/Kart	Euro/Stck
10,0	1/8	10,2	32×10	3814832010	50	22,66
12,0		12,5	32×12	3814832012	25	23,21
15,0		13,5	32×15	3814832015	25	24,64
18,0	3/8	17,2	32×18	3814832018	25	25,97
22,0	1/2	21,3	32×22	3814832022	25	27,20
28,0	3/4	26,9	32×28	3814832028	25	30,91
35,0	1	33,7	32×35	3814832035	25	32,14
42,0	1 1/4	42,4	32×42	3814832042	25	37,10
48,0	1 1/2	48,3	32×48	3814832048	25	38,34
54,0	1 1/2	48,3	32×54	3814832054	25	41,18
60,0	2	60,3	32×60	3814832060	25	44,00
64,0		63,5	32×64	3814832064	25	46,75
70,0		70,0	32×70	3814832070	15	49,41
76,0	2 1/2	76,1	32×76	3814832076	15	52,11
89,0	3	88,9	32×89	3814832089	15	61,34
114,0	4	114,3	32×114	3814832114	5	83,29
125,0		125,0	32×125	3814832125	5	84,54
133,0		133,0	32×133	3814832133	2	101,02
140,0	5	139,7	32×140	3814832140	2	102,44
160,0		160,0	32×160	3814832160	2	115,07
168,0		168,3	32×168	3814832168	2	118,31
200,0		203,0	32×200	3814832200	2	120,04
219,0		219,1	32×219	3814832219	1	123,09
225,0		225,0	32×225	3814832225	1	125,73
250,0		250,0	32×250	3814832250	1	127,77



ROHRTRÄGER RF 40 mm

Kupfer (Cu)	Stahl (Fe)		Dämmdicke: 40 mm			
Außen Ø mm	Zoll	Außen Ø mm	Dimension	Artikel-Nr.	Stck/Kart	Euro/Stck
18,0	¾	17,2	40×18	3814840018	25	31,17
22,0	½	21,3	40×22	3814840022	25	32,64
28,0	¾	26,9	40×28	3814840028	25	37,09
35,0	1	33,7	40×35	3814840035	25	38,57
42,0	1 ¼	42,4	40×42	3814840042	25	44,52
48,0	1 ½	48,3	40×48	3814840048	25	46,00
54,0	1 ½	48,3	40×54	3814840054	15	49,42
60,0	2	60,3	40×60	3814840060	15	52,80
64,0		63,5	40×64	3814840064	15	56,10
70,0		70,0	40×70	3814840070	15	59,29
76,0	2 ½	76,1	40×76	3814840076	15	62,53
89,0	3	88,9	40×89	3814840089	15	73,60
114,0	4	114,3	40×114	3814840114	5	99,95
125,0		125,0	40×125	3814840125	2	101,44
133,0		133,0	40×133	3814840133	2	121,23
140,0	5	139,7	40×140	3814840140	2	122,93
160,0		160,0	40×160	3814840160	2	138,09
168,0		168,3	40×168	3814840168	2	141,97
200,0		203,0	40×200	3814840200	1	144,05
219,0		219,1	40×219	3814840219	1	147,71
225,0		225,0	40×225	3814840225	1	150,88
250,0		250,0	40×250	3814840250	1	153,32
273,0		273,0	40×273	3814840273	1	160,00



ROHRTRÄGER FÜR KÄLTELEITUNGEN

ROHRTRÄGER RF-HF

Perfekter Schutz und optimale Isolierung

ISOGLOBAL Rohrträger RF-HF wird als Kälterohrträger eingesetzt, um eine optimale thermische Entkopplung zwischen Rohr und Schraubrohrschelle zu erreichen. Der Rohrträger besteht aus zwei Schaum-Elementen, die an den äußeren Stoßkanten mit Eurobatex HF-Kautschuk beklebt und mit einer diffusionsdichten halogenfreien Folie ummantelt sind. Damit werden eine optimale Verklebung von dem Kautschukmaterial mit dem Rohrträger gewährleistet und somit Wärme- und Kältebrücken verhindert.

Der Rohrträger kann in allen Dimensionen produziert werden. Unsere Produktionsmethode garantiert auch bei nicht gängigen Größen eine schnelle Lieferzeit.

Unsere Rohrträger werden immer mit passenden Schraubrohrschellen in einen Karton als System geliefert. Zubehör wie Gewindestangen, Schrauben und vieles mehr kann hierzu ebenfalls geliefert werden.

Produktbeschreibung	Der Rohrträger besteht aus einem besonders druckfesten halogenfreien Schaum, der an den äußeren Stoßkanten mit Eurobatex Kautschuk beklebt ist. Das Produkt ist mit einer schwarzen halogenfreien Folie ummantelt.
Anwendung	Rohrträger mit integrierter Dampfsperrewirkung. Verhindert Schwitzwasser, Korrosion und Energieverluste.
Temperaturbereich	-45 °C bis +105 °C
Wärmeleitfähigkeit	0,025 W/m*K bei 0 °C
Rohdichte PIR-Kern	80 bis 120 kg/m ³
Länge	50 bis 100 mm
Dimensionen*	Ø 15 mm bis Ø 612 mm*
Dämmdicken	13, 19, 25 & 32 mm
Wasserdampfdiffusionswiderstand	≥ 10000 µ
Lagerung und Haltbarkeit	Produkte mit Selbstklebeverschluss sind innerhalb von 1 Jahr zu verwenden.

* Wie Eurobatex

Bei größeren Dimensionen besteht der Rohrträger aus mehr als zwei Segmenten.

Wir liefern als Standard unsere Rohrträger immer einschließlich Schraubrohrschellen – passend zu den Rohrträgern.

Rohrträger bis Ø 114 mm werden standardmäßig mit einer Schraubrohrschelle M8/M10,

größer als Ø 140 mm mit einer Schwerlastschelle M12/M16½ Gewinde geliefert.

Andere Dimensionen können auf Anfrage geliefert werden.



ROHRTRÄGER RF-HF 13 mm

Kupfer (Cu)	Stahl (Fe)		Dämmdicke: 13 mm			
Außen Ø mm	Zoll	Außen Ø mm	Dimension	Artikel-Nr.	Stck/Kart	Euro/Stck
10	1/8	10,2	13×10	3814613010	50	15,79
12		12,5	13×12	3814613012	50	16,91
15		13,5	13×15	3814613015	50	18,34
18	3/8	17,2	13×18	3814613018	50	19,08
22	1/2	21,3	13×22	3814613022	50	20,00
28	3/4	26,9	13×28	3814613028	50	22,71
35	1	33,7	13×35	3814613035	50	23,64
42	1 1/4	42,4	13×42	3814613042	50	27,27
48	1 1/2	48,3	13×48	3814613048	50	29,16
54	1 1/2	48,3	13×54	3814613054	25	31,33
60	2	60,3	13×60	3814613060	25	33,50
64		63,5	13×64	3814613064	25	35,55
70		70,0	13×70	3814613070	25	37,62
76	2 1/2	76,1	13×76	3814613076	15	39,66
89	3	88,9	13×89	3814613089	15	46,67
114	4	114,3	13×114	3814613114	15	62,23
125		125,0	13×125	3814613125	15	65,78
133		133,0	13×133	3814613133	5	79,06
140	5	139,7	13×140	3814613140	5	83,05
160		160,0	13×160	3814613160	4	93,30
168		168,3	13×168	3814613168	4	98,04
200		203,0	13×200	3814613200	2	107,53
219		219,1	13×219	3814613219	2	108,48
225		225,0	13×225	3814613225	1	109,11
250		250,0	13×250	3814613250	1	120,96

ROHRTRÄGER RF-HF 19 mm

Kupfer (Cu)	Stahl (Fe)		Dämmdicke: 19 mm			
Außen Ø mm	Zoll	Außen Ø mm	Dimension	Artikel-Nr.	Stck/Kart	Euro/Stck
10	1/8	10,2	19×10	3814619010	50	18,69
12		12,5	19×12	3814619012	50	20,00
15		13,5	19×15	3814619015	50	21,71
18	3/8	17,2	19×18	3814619018	50	22,59
22	1/2	21,3	19×22	3814619022	50	23,66
28	3/4	26,9	19×28	3814619028	50	26,86
35	1	33,7	19×35	3814619035	50	27,97
42	1 1/4	42,4	19×42	3814619042	25	32,26
48	1 1/2	48,3	19×48	3814619048	25	33,34
54	1 1/2	48,3	19×54	3814619054	25	35,81
60	2	60,3	19×60	3814619060	25	38,28
64		63,5	19×64	3814619064	25	40,62
70		70,0	19×70	3814619070	15	42,96
76	2 1/2	76,1	19×76	3814619076	15	45,31
89	3	88,9	19×89	3814619089	15	53,34
114	4	114,3	19×114	3814619114	5	72,44
125		125,0	19×125	3814619125	5	73,82
133		133,0	19×133	3814619133	5	87,84
140	5	139,7	19×140	3814619140	5	89,08
160		160,0	19×160	3814619160	2	100,13
168		168,3	19×168	3814619168	2	102,53
200		203,0	19×200	3814619200	2	116,58
219		219,1	19×219	3814619219	2	117,33
225		225,0	19×225	3814619225	1	118,91
250		250,0	19×250	3814619250	1	129,48



ROHRTRÄGER RF-HF 25 mm

Kupfer (Cu)	Stahl (Fe)		Dämmdicke: 25 mm			
Außen Ø mm	Zoll	Außen Ø mm	Dimension	Artikel-Nr.	Stck/Kart	Euro/Stck
10,0	1/8	10,2	25×10	3814625010	50	22,67
12,0		12,5	25×12	3814625012	50	23,72
15,0		13,5	25×15	3814625015	50	25,17
18,0	3/8	17,2	25×18	3814625018	50	26,00
22,0	1/2	21,3	25×22	3814625022	50	27,20
28,0	3/4	26,9	25×28	3814625028	25	30,94
35,0	1	33,7	25×35	3814625035	25	32,14
42,0	1 1/4	42,4	25×42	3814625042	25	37,13
48,0	1 1/2	48,3	25×48	3814625048	25	38,35
54,0	1 1/2	48,3	25×54	3814625054	25	41,20
60,0	2	60,3	25×60	3814625060	25	44,02
64,0		63,5	25×64	3814625064	25	46,70
70,0		70,0	25×70	3814625070	25	49,42
76,0	2 1/2	76,1	25×76	3814625076	25	52,11
89,0	3	88,9	25×89	3814625089	15	61,34
114,0	4	114,3	25×114	3814625114	5	83,31
125,0		125,0	25×125	3814625125	5	84,12
133,0		133,0	25×133	3814625133	5	100,97
140,0	5	139,7	25×140	3814625140	2	102,47
160,0		160,0	25×160	3814625160	2	115,10
168,0		168,3	25×168	3814625168	2	119,11
200,0		203,0	25×200	3814625200	2	130,93
219,0		219,1	25×219	3814625219	2	131,81
225,0		225,0	25×225	3814625225	1	132,57
250,0		250,0	25×250	3814625250	1	139,15

ROHRTRÄGER RF-HF 32 mm

Kupfer (Cu)	Stahl (Fe)		Dämmdicke: 32 mm			
Außen Ø mm	Zoll	Außen Ø mm	Dimension	Artikel-Nr.	Stck/Kart	Euro/Stck
10,0	1/8	10,2	32×10	3814632010	50	26,06
12,0		12,5	32×12	3814632012	25	26,69
15,0		13,5	32×15	3814632015	25	28,34
18,0	3/8	17,2	32×18	3814632018	25	29,87
22,0	1/2	21,3	32×22	3814632022	25	31,28
28,0	3/4	26,9	32×28	3814632028	25	35,55
35,0	1	33,7	32×35	3814632035	25	36,96
42,0	1 1/4	42,4	32×42	3814632042	25	42,67
48,0	1 1/2	48,3	32×48	3814632048	25	44,09
54,0	1 1/2	48,3	32×54	3814632054	25	47,36
60,0	2	60,3	32×60	3814632060	25	50,60
64,0		63,5	32×64	3814632064	25	53,76
70,0		70,0	32×70	3814632070	15	56,82
76,0	2 1/2	76,1	32×76	3814632076	15	59,93
89,0	3	88,9	32×89	3814632089	15	70,54
114,0	4	114,3	32×114	3814632114	5	95,78
125,0		125,0	32×125	3814632125	5	97,22
133,0		133,0	32×133	3814632133	2	116,17
140,0	5	139,7	32×140	3814632140	2	117,81
160,0		160,0	32×160	3814632160	2	132,33
168,0		168,3	32×168	3814632168	2	136,06
200,0		203,0	32×200	3814632200	2	138,05
219,0		219,1	32×219	3814632219	1	141,55
225,0		225,0	32×225	3814632225	1	144,59
250,0		250,0	32×250	3814632250	1	146,94



ROHRTRÄGER RF-HF 40 mm

Kupfer (Cu)	Stahl (Fe)		Dämmdicke: 40 mm			
Außen Ø mm	Zoll	Außen Ø mm	Dimension	Artikel-Nr.	Stck/Kart	Euro/Stck
18,0	¾	17,2	40×18	3814640018	25	35,85
22,0	½	21,3	40×22	3814640022	25	37,54
28,0	¾	26,9	40×28	3814640028	25	42,65
35,0	1	33,7	40×35	3814640035	25	44,36
42,0	1 ¼	42,4	40×42	3814640042	25	51,20
48,0	1 ½	48,3	40×48	3814640048	25	52,90
54,0	1 ½	48,3	40×54	3814640054	15	56,83
60,0	2	60,3	40×60	3814640060	15	60,72
64,0		63,5	40×64	3814640064	15	64,52
70,0		70,0	40×70	3814640070	15	68,18
76,0	2 ½	76,1	40×76	3814640076	15	71,91
89,0	3	88,9	40×89	3814640089	15	84,64
114,0	4	114,3	40×114	3814640114	5	114,94
125,0		125,0	40×125	3814640125	2	116,66
133,0		133,0	40×133	3814640133	2	139,41
140,0	5	139,7	40×140	3814640140	2	141,37
160,0		160,0	40×160	3814640160	2	158,80
168,0		168,3	40×168	3814640168	2	163,27
200,0		203,0	40×200	3814640200	1	165,66
219,0		219,1	40×219	3814640219	1	169,87
225,0		225,0	40×225	3814640225	1	173,51
250,0		250,0	40×250	3814640250	1	176,32
273,0		273,0	40×273	3814640273	1	184,00

ISOGLOBAL

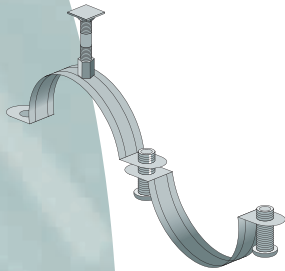


MONTAGEANLEITUNG ROHRTRÄGER RF UND RF-HF



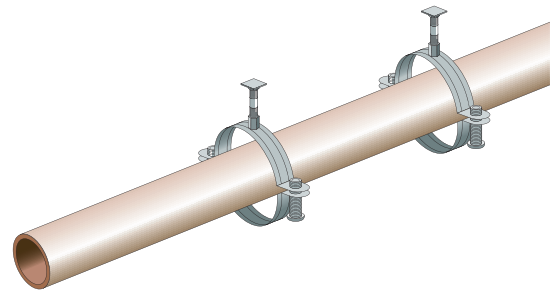
Der Rohrträger RF besteht aus einem besonders druckfesten PIR-Schaum, der an den äußeren Stoßkanten mit Eurobatex Kautschuk beklebt ist. Das Produkt ist mit einer schwarzen Schutzfolie ummantelt.

1



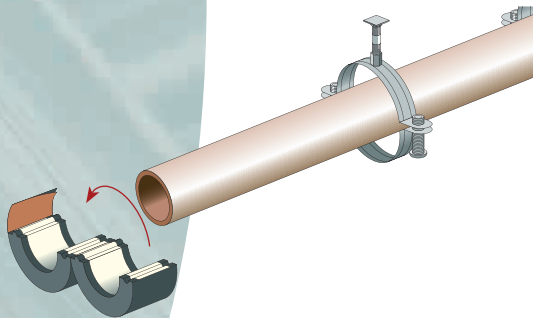
Deckenfixierung und Zusammenfügen der Schellenelemente ...

2



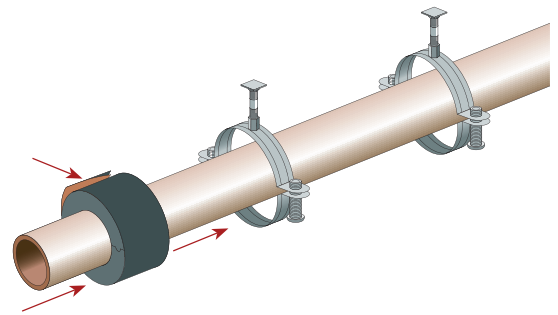
Rohr in die Schellen einlegen und positionieren ...

3



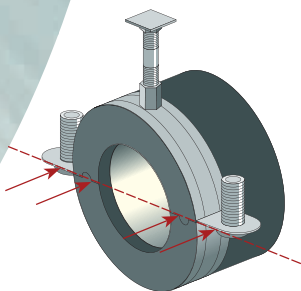
ISOGLOBAL Rohrträger um das Rohr fixieren ...

4



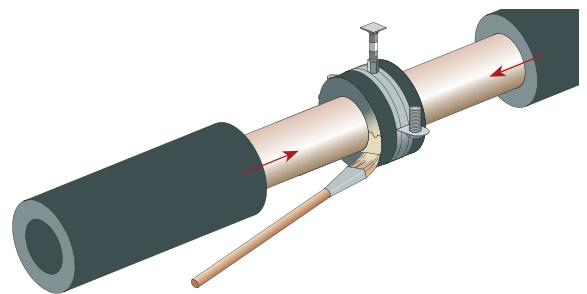
Überlappende Schutzfolie festkleben. ISOGLOBAL Rohrträger mittig in/unter die Rohrschelle schieben ...

5



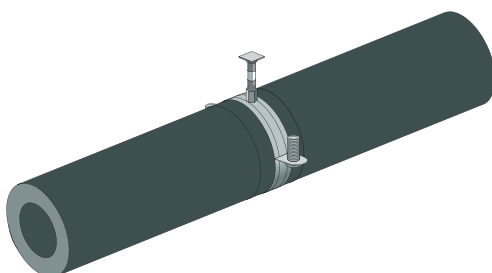
Rohrträger-Naht liegt horizontal auf gleicher Höhe wie Schellenverschraubungen ...

6



Beide Rohrträgerseiten sowie die Schlauch-Schnittflächen dünn mit Kautschuk-Kleber (Hersteller-geprüft) bestreichen und nach Ablüften zusammenkleben ...

7



Montageabschluss nach sicherer, diffusionsfreier Verklebung.