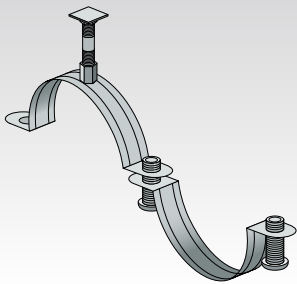


MONTAGEANLEITUNG >ROHRTRÄGER RF<

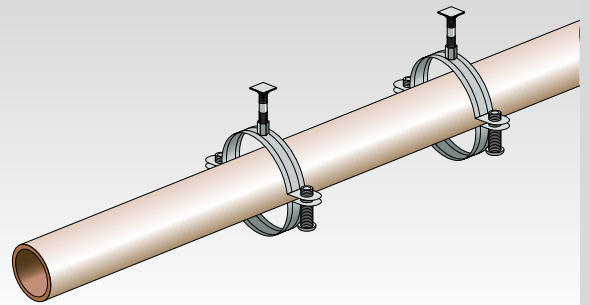
Der Rohrträger RF besteht aus einem besonders druckfesten PIR-Schaum. Eingebettet in Eurobatex Kautschuk dient er als Auflageelement. Das Produkt ist mit einer schwarzen Schutzfolie ummantelt.

1



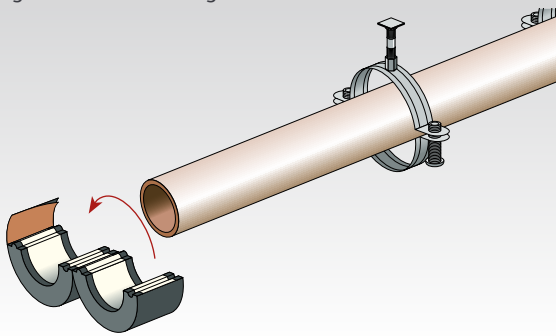
Deckenfixierung und Zusammenfügen der Schellenelemente ...

2



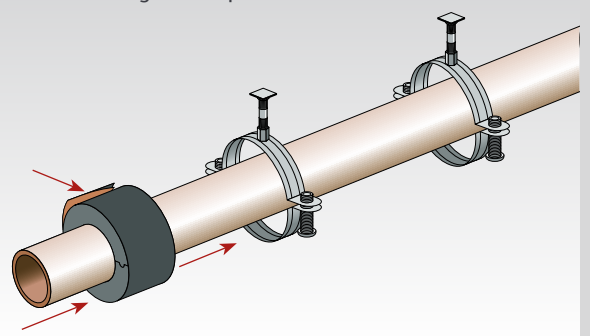
Rohr in die Schellen einlegen und positionieren ...

3



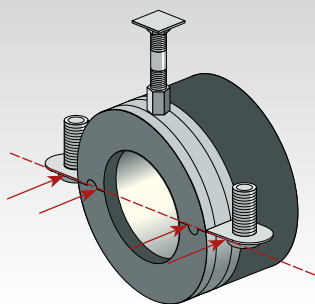
ISOGLOBAL Rohrträger um das Rohr fixieren ...

4



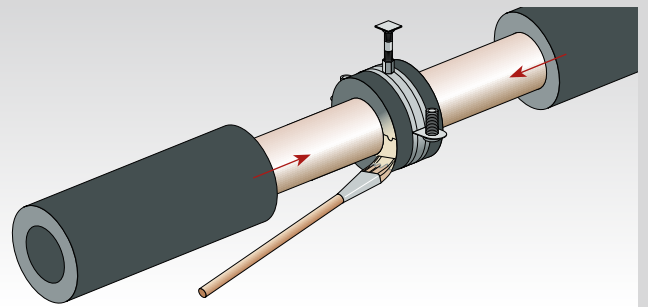
Überlappende Schutzfolie festkleben. ISOGLOBAL Rohrträger mittig in/unter die Rohrschelle schieben ...

5



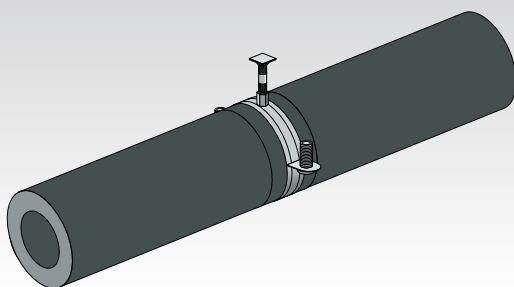
Rohrträger-Naht liegt horizontal auf gleicher Höhe wie Schellenverschraubungen ...

6



Beide Rohrträgerseiten sowie die Schlauch-Schnittflächen dünn mit Kleber bestreichen und nach Ablüften zusammenkleben ...

7



Montageabschluss nach sicherer, diffusionsfreier Verklebung