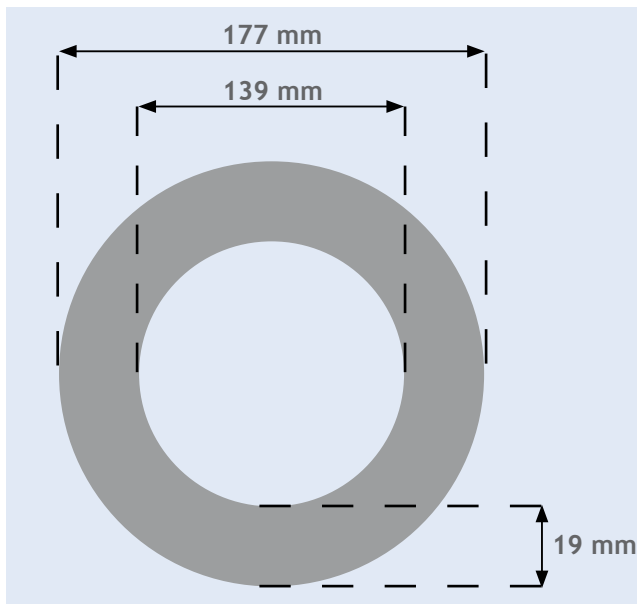


EUROBATEX® HF (HALOGEN FREE)

Das Installation-Handbuch bestimmt die zu folgenden Regeln für eine korrekte Verarbeitung von unserer gesamten Produktionspalette vom Elastomer-Isoliermaterial.

Im speziellen Fall der sogenannten "halogen free" Produkten, die als Eigenschaft in ihrer Struktur kein PVC haben, und somit auch eine geringere Widerstandskraft für Dehnung haben, empfiehlt man wie folgt vorzugehen:

- 1 Zu beachten ist das Verhältnis zwischen der Isolationsdämmdicke, die zu benützten ist und dem äusseren Durchmesser des Rohres, das zu isolieren ist (beachten Sie bitte im Beispiel die Isolierung von einem Rohr mit einem äusseren Durchmesser von 139 mm, mit einer Rolle Eurobatex HF, 19 mm Dämmdicke).



Die innere Seite der Rolle deckt mühelos ein Rohr mit Durchmesser 139 mm, die äussere Seite hingegen muss einen Rohrdurchmesser von $139 \times 19 \times 19 = 177$ mm isolieren; also der innere Umfang misst viel weniger als der äussere Umfang. Darum wird die äussere Oberfläche während der Installation sehr gedehnt und dies führt zu einer erheblichen Spannung.

Es ist darum ratsam für die Isolation, die Rolle auf Grund des äusseren Durchmessers zu benützen, so dass keine Dehnung auftritt. Zudem wird empfohlen, diese Messung an Hand einer Schablone, mit einer Mindestbreite von 30cm, die von der zu installierenden Rolle geschnitten wird, zu machen. Auf der inneren Seite wird es demnach als Ergebnis ein bisschen Spielraum haben, der jedoch bei einer fortfahrenden Isolierung die technischen Eigenschaften nicht beeinflusst.

- 2 Die folgende Tabelle gibt als Orientierung, je nach zu isolierenden, äusseren Durchmesser, die Grenzwerte der Dämmdicken der Rollen an, die für die Verarbeitung empfohlen werden.

Dämmdicke der Isolier-Rolle	äusserer Durchmesser des Rohres				
	≥ 89 mm	≥ 114 mm	≥ 139 mm	≥ 159 mm	≥ 219 mm
6 mm	✓	✓	✓	✓	✓
10 mm	✓	✓	✓	✓	✓
13 mm	✓	✓	✓	✓	✓
19 mm			✓	✓	✓
25 mm				✓	✓
32 mm					✓

- 3 Während der Installation ist folgendes zu berücksichtigen: wenn die Anlage mit höheren Temperaturen, als die Installation, im Betrieb ist, hat der Kautschuk eine physiologische Ausdehnung, die automatisch zu einer Spannung der äusseren Oberfläche führt. Aus diesem Grund ist es wichtig, die Rolle keiner Dehnung während der Installation zu unterbreiten um somit dem Produkt den Spielraum zu geben um sich von selbst zu erweitern.
- 4 Man empfiehlt, während der Installation, die selbe Original-Rundung der Rolle beizubehalten (so wie sie im Karton verpackt ist).
- 5 Im Fall von Rohren, die kleinere oder gleiche Durchmesser wie 140mm (5") haben, ist es allgemein ratsam Schläuche zu benützen, so dass einfacher isoliert werden kann und man vermeidet Dehnungen an der äusseren Oberfläche der Isolation zu erzeugen.
- 6 Um die Bögen zu isolieren, muss man das Produkt in Form von Rollen benützen. Man beachte die Sektionen N° 7 und 8 des Montagehandbuches "Bogen grösserer Rohrdimension". Mit diesen Anweisungen kann man eine korrekte Installation des Produktes machen, ohne dasselbe zu dehnen.

